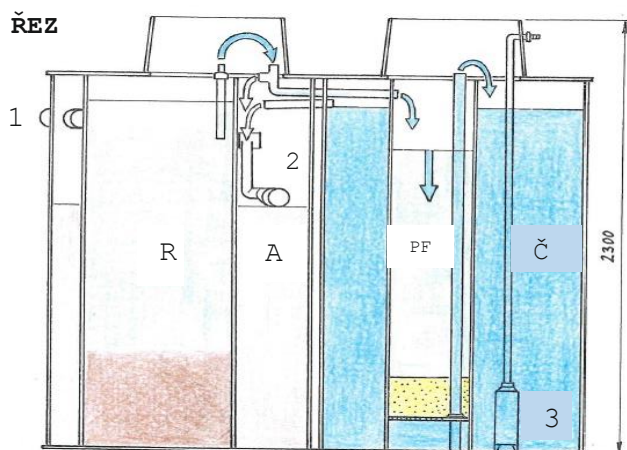


TOP-reaktor

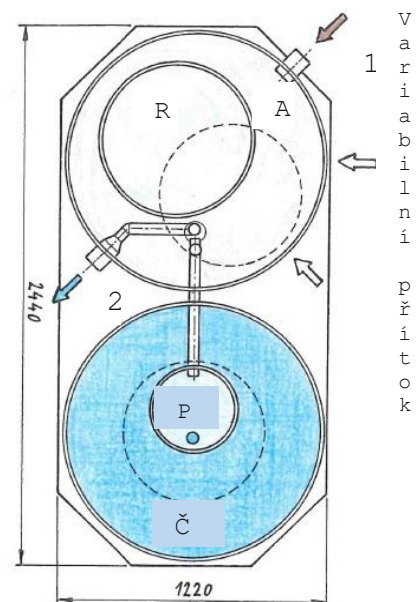
ZÁSOBNÍKY ČISTÉ VODY

Hlavní výhodou instalace je komplexní technické řešení, kdy vyčištěná voda je z TRS standardně odčerpávána. Kapacita zásobníků čisté vody je tak využita na plný objem.



Čistírna DUO - 2m² + PF

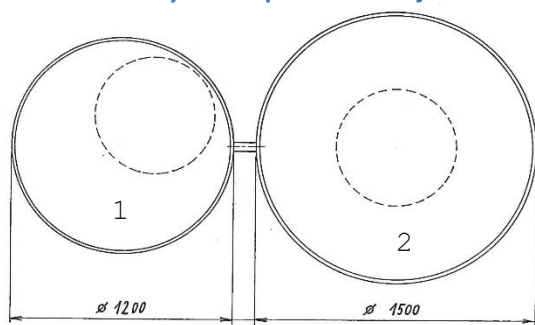
PŮDORYS



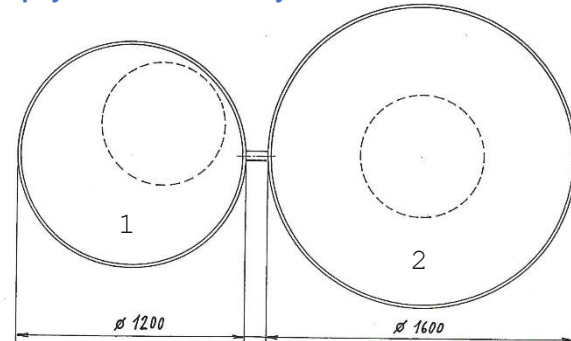
- A - Akumulace
- R - Reaktor
- PF - Pískový filtr
- ČV - Čistá voda
- 1 - Přítok
- 2 - Odtok
- 3 - Čerpadlo

V a r i a b i l n í p ř í t o k

Nádrže se vyrábějí o objemech 2 m³ (DN 1,2 m), 3 m³ (DN 1,5 m) a 4 m³ (DN 1,6 m). Jsou propojeny s čistírnou tak, že plné nádrže se voda vrací a odtéká z čistírny standardním odtokem. Výškově jsou všechny nádrže shodné s nádržemi čistíren TRS. Výhodná pro instalaci je varianta DUO, kde je nádrž 2 m³ již propojena s čistírnou na jedné základové desce.



- 1 - Čistírna TRS 5 + zásobní nádrž
- 2 - Nádrž čisté vody 3 m³ a 4 m³



Kvalita vody z čistíren TRS splňuje všechny požadavky na vypouštění do podzemních i povrchových vod a na zalévání zahrady systémem „hadice v ruce“.

Pokud majitel uvažuje vyčištěnou vodu dále využívat v domácnosti nebo na kapénkovou závlaku, je nezbytné biologicky vyčištěnou vodu ještě mechanicky dočistit na pískovém filtru (PF), který je umístěn v zásobníku čisté vody. PF je vhodné ještě doplnit o desinfekci UV lampou.

Varianta je zakoupení TRS s membránovou filtrací, která nepustí ani bakterie a je tak zajištěna výroba superčisté vody.

Zásobníky se dodávají jen s čistírnou TRS nebo pro čistírny po rekonstrukci na TRS systém.

TOP-reaktor

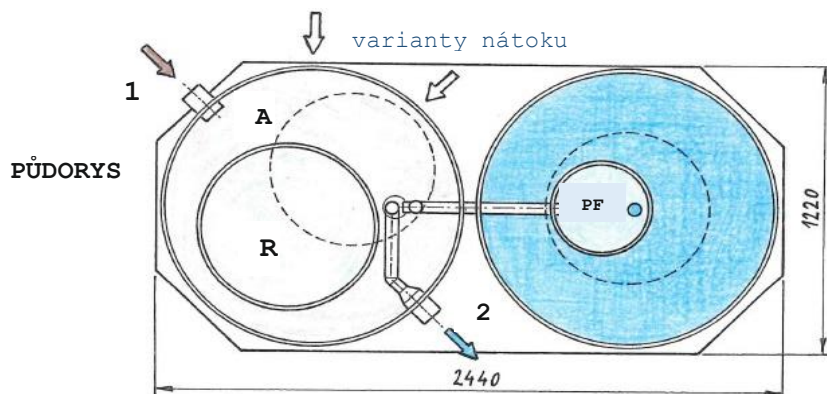
PÍSKOVÝ FILTR

Evropský
patentč.
EP-2554230

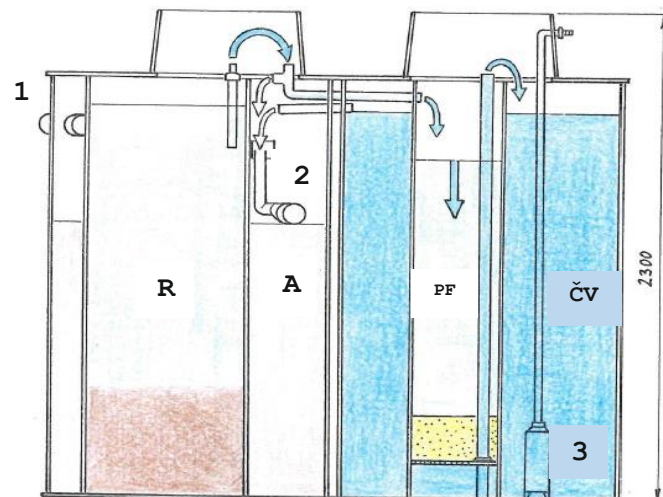


POPIS DOPLŇKOVÉHO VYBAVENÍ

Pískový filtr (PF) je doplňkové zařízení, které je součástí čistíren odpadních vod. Instaluje se vyjímatelným způsobem do akumulární nádrže čisté vody. Slouží k mechanickému dočištění biologicky vyčištěné odpadní vody. PF je nezbytný, pokud se vyčištěná voda dále využívá v domácnosti (toalety, pračka atd.) nebo na kapénkovou zálivku. PF umožňuje stabilně dosahovat vysokou kvalitu dočištění odpadní vody. Výhodou je, že PF se několikrát za den automaticky propírá, přičemž se zakalená voda vrací zpět do čistírny.



ŘEZ



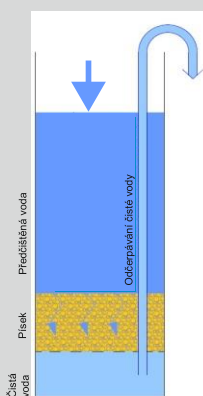
DUO - 2 m² + PF

- A - Akumulace
- R - Reaktor
- PF - Pískový filtr
- ČV - Čistá voda
- 1 - Přítok
- 2 - Odtok
- 3 - Čerpadlo

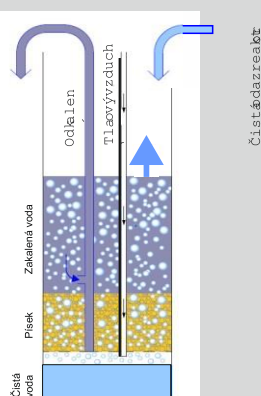


POPIS FUNKCE PÍSKOVÉHO FILTRU V ČOV

FILTRACE



PRANÍ



Pískový filtr je samostatná nádrž s mezidnem. Na mezidně je uložena cca 15 cm vrstva tříděného vodárenského písku o zrnitosti 1-3 mm. Voda prosakuje vrstvou písku do prostoru ke dnu PF pod mezidnem a dochází tak k její **filtraci**. Mezidno má otvory velikosti menší, než je zrnitost písku. Hydrostatickým přetlakem je přefiltrovaná voda, zbavená drobných nerozpuštěných látek, vytlačována přes vrstvu písku a mezidno do nádrže přefiltrované vody, ze které je odčerpávána do odtoku. Při **praní PF** se pod mezidno přivádí tlakový vzduch, který prostupuje filtračními otvory do vrstvy písku, čeří písek a vynáší zákal na povrch. Část zakalené vody (cca 10 %) se pak vrací zpět do čistírny.

